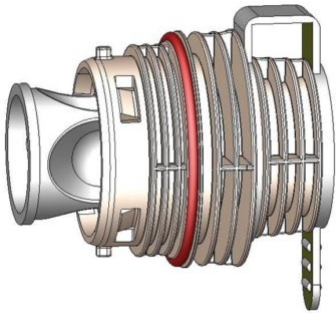


VALVE MODULE Ø10 MM FOR MORCELLATOR

system with reducer Ø10- 5 mm

disposable, sterile, 1 Box = 5 pcs.



SKU: BLUO/02-33008

Categories: [Blue endo](#), [Endoscopy](#)

ZUSÄTZLICHE INFORMATIONEN

UNIT [Box](#)

RANGE [Morcellator](#)

ZUSÄTZLICHE INFORMATIONEN

UNIT [Box](#)

RANGE [Morcellator](#)